

GONDOLES OFFICINE

Gamme 2018

DESIGN VERRE



RUBEX[®]
Pharma

www.rubex-pharma.fr

Tél. 02 47 48 19 20

La Gondole centrale

A partir de

1070€^{HT}

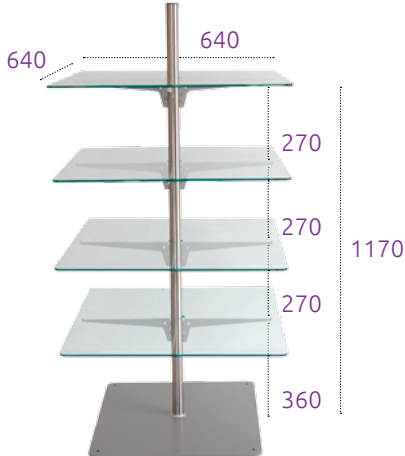
Réf. 15-0453-00

Gondoles centrale

Cuba



Exemple pour Cuba 4 niveaux.



Roda



Exemple pour Roda 4 niveaux.

Cuba & Roda

Gondole centrale carrée, avec socle métallique, tube inox Ø 40 mm et larges tablettes carrées avec coins arrondis (rondes pour la gondole Roda), en verre sécurisé (épaisseur 8 mm). Dimensions : L 640 x H 1170 x P 640 mm.

Équipement de base :

- Un socle métallique lesté.
- Un tube inox Ø 40 mm.
- 3 ou 4 tablettes fixes en verre 8 mm.
- Équerres inox.

Linéaire d'exposition :

- 3 niveaux : 3,84 ml
- 4 niveaux : 5,12 ml



Détails CUBA & RODA



PRÊT À MONTER

Gondole centrale CUBA

		Prix HT
15-0453-00	La gondole 3 niveaux - poids : 96 kg	1070,00 €
15-0454-00	La gondole 4 niveaux - poids : 106 kg	1190,00 €

Gondole centrale RODA

		Prix HT
15-0455-00	La gondole 3 niveaux - poids : 84 kg	1070,00 €
15-0456-00	La gondole 4 niveaux - poids : 91 kg	1190,00 €

Kakémonos - Tête de Gondole portative

Adaptables sur toutes les gondoles de la gamme design, ces modules pivotants vous permettent d'animer votre présentation de produits de parapharmacie. Ils se fixent simplement sur le mat de toutes les gondoles Design et Doly métal.

Support pour lunettes



Support pour blisters



Exemple pour Base support avec kit blisters.

PRÊT À MONTER



1085

470

Modules kakemonos

		Prix HT
15-0449-00	Base support Kakemono Dimensions : L 470 x H 1010 x P 350 mm	375,00 €
15-0450-00	Kit Lunettes (27 paires)	40,50 €
15-0451-00	Kit Blisters (42 blisters)	67,00 €
15-0461-00	Signalétique A4 plexi verticale (clipsable sur toutes les gondoles Design et Doly métal)	63,00 €



Bac à fouille



Signalétique A4

Gondoles de séparation

Domino



Exemple pour la Domino 4 niveaux.

Domino

Gondole droite, avec socle métallique, tubes inox Ø 40 mm et tablettes en verre sécurit d'épaisseur 8 mm. Disponible en 4 longueurs : 750, 1000, 1250 ou 1500 mm. Hauteur : 1170 mm. Profondeur : 450 mm.

Equipement de base :

- Un socle métallique lesté.
- 2 ou 3 tubes inox Ø 40 mm.
- 3 ou 4 tablettes en verre 8 mm.
- Équerres inox.

PRÊT À MONTER

Gondole DOMINO 750 mm

Prix HT

15-0441-00	La gondole 3 niveaux - poids : 96 kg	1030,00 €
15-0442-00	La gondole 4 niveaux - poids : 103 kg	1140,00 €

Gondole DOMINO 1000 mm

Prix HT

15-0439-00	La gondole 3 niveaux - poids : 110 kg	1080,00 €
15-0440-00	La gondole 4 niveaux - poids : 119 kg	1190,00 €

Gondole DOMINO 1250 mm

Prix HT

15-0805-00	La gondole 3 niveaux - poids : 103 kg	1220,00 €
15-0806-00	La gondole 4 niveaux - poids : 120 kg	1360,00 €

Gondole DOMINO 1500 mm

Prix HT

15-0437-00	La gondole 3 niveaux - poids : 166 kg	1260,00 €
15-0438-00	La gondole 4 niveaux - poids : 179 kg	1500,00 €

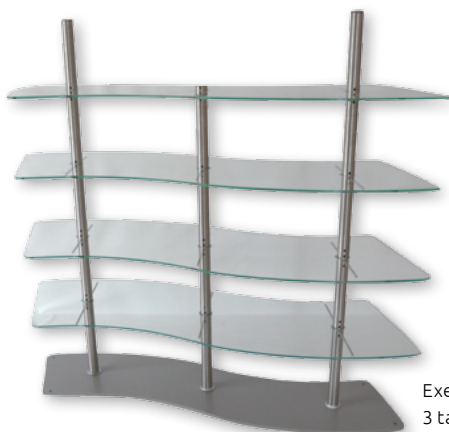
Linéaire d'exposition 750 :
3 niveaux : 4,50 ml
4 niveaux : 6 ml

Linéaire d'exposition 1000 :
3 niveaux : 6 ml
4 niveaux : 8 ml

Linéaire d'exposition 1250 :
3 niveaux : 7,50 ml
4 niveaux : 10 ml

Linéaire d'exposition 1500 :
3 niveaux : 9 ml
4 niveaux : 12 ml

Sirocco



Linéaire d'exposition Sirocco :
3 niveaux : 8,10 ml
4 niveaux : 10,80 ml

PRÊT À MONTER

Linéaire d'exposition Tema :
3 niveaux : 6 ml
4 niveaux : 8 ml

Exemple pour Sirocco
3 tablettes

Exemple pour Tema
3 tablettes

Tema



Gondole de séparation, avec socle métallique, tubes inox Ø 40 mm et tablettes en verre sécurit d'épaisseur 8 mm. Equipement de base : Un socle métallique lesté, 3 tubes inox Ø 40 mm. 3 ou 4 tablettes en verre 8 mm. Équerres inox.

Gondole SIROCCO

Prix HT

15-0445-00	3 niveaux - poids : 163 kg	1411,00 €
15-0446-00	4 niveaux - poids : 176 kg	1576,00 €

Gondole TEMA

Prix HT

15-0447-00	3 tablettes - poids : 137 kg	1442,00 €
15-0448-00	4 tablettes - poids : 150 kg	1627,00 €

Dimensions : L 520 x H 1170 x P 450 mm.

Dimensions : L 1160 x H 1170 x P 450 mm.

Gondoles de séparation



Bora

Gondole ondulée, avec socle métallique, tubes inox Ø 40 mm et tablettes en verre sécurit d'épaisseur 8 mm.
Dimensions : L 1060 x H 1170 x P 450 mm.
Equipement de base :

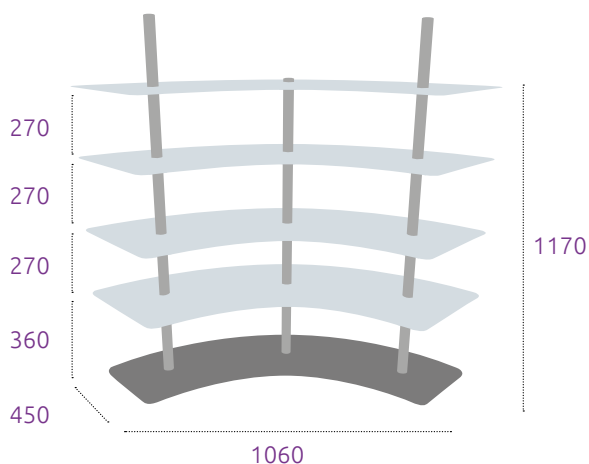
- Un socle métallique lesté.
- 3 tubes inox Ø 40 mm.
- 3 ou 4 tablettes en verre 8 mm.
- Équerres inox.

PRÊT À MONTER

Gondole courbe BORA

Prix HT

15-0436-00	La gondole 3 niveaux - poids : 151kg	1500,00 €
15-0433-00	La gondole 4 niveaux - poids : 160 kg	1680,00 €



Exemple pour Bora 4 niveaux

Meuble livré démonté dans un emballage spécial. Transport spécial sécurisé. Tarif : 90 euros pour 1 pièce, 140 euros pour 2 pièces

Délai de fabrication : 4 semaines - délai d'acheminement : 48/72 Heures

Linéaire d'exposition BORA :
3 niveaux : 8,10 ml
4 niveaux : 10,80 ml

Livraison

Du fait de leur fabrication en verre sécurit, toutes les gondoles de la gamme **DESIGN** sont livrées **prêtes à être montées**, elles voyagent protégées dans un emballage spécifique.
Transport spécial sécurisé, tarif : 90 euros/1 pièce - 140 euros/2 pièces.
Fabrication : 4 semaines - délai d'acheminement : 48/72 Heures.



Conseil

Contactez votre conseillère de clientèle au
02 47 48 19 20

